

โครงการสำรวจและจัดทำแบบแปลนอาคาร  
 แห่งภาคตะวันออกเฉียงเหนือ เมืองพิมาย จังหวัดบุรีรัมย์  
 และงานออกแบบอาคารสาธารณะ อาคารศูนย์  
 และ สนามเทนนิส เพื่อรองรับงานกีฬาของ  
 เมืองพิมาย (ส่วนที่ 1) ขนาดรวม 20,000 ตาราง

ม.ร.ว.คึกฤทธิ์ ปราโมช 2 หมู่ที่ 12 ถนนสุรนารายณ์  
 ตำบลหนองบัว อำเภอเมืองบุรีรัมย์ จังหวัดบุรีรัมย์

ตำแหน่ง	วันที่
นางสาว.....	สถาปนิก
นาง.....	วิศวกร
นาง.....	หัวหน้าฝ่ายวิศวกรรม
นาง.....	หัวหน้าฝ่ายสถาปนิก
นาง.....	ร.ท.ศ. ช่าง
นาง.....	ช่างเขียน
นาง.....	ช่างเขียน
นาง.....	ช่างเขียน

epc epc วิศวกรรม สถาปัตย์  
 270 Building (Bldg. 3) 1st Floor, Sathorn Road, 1st, Bangkok 10110, Thailand  
 Tel: 0-2371-2551 Fax: 0-2371-2552 E-mail: epc@epc.co.th

space  
 270 Building (Bldg. 3) 1st Floor, Sathorn Road, 1st, Bangkok 10110, Thailand  
 Tel: 0-2371-2551 Fax: 0-2371-2552 E-mail: space@space.co.th

UCC  
 UTHAI CONSULTANT CO., LTD.

THAI REGISTER OFFICE CO., LTD. (Seal)

NOTE  
 \* ALL DIMENSIONS ARE IN MILLIMETERS UNLESS OTHERWISE SPECIFIED  
 \* ALL DIMENSIONS SHALL BE SIGNED  
 \* ALL DIMENSIONS ARE THE PROPERTY OF THE SPACE ARCHITECTS CO., LTD.  
 OR MAY BE USED WITHOUT THEIR PERMISSION

ARCHITECTS	REG. NO.
นางสาว ศุภมาส	289 427
ศักดิ์สิน ชุมศิริวงษ์	1883
เจษฎา ชื่นศิริ	6489

STRUCTURAL ENGINEERS	REG. NO.
ดร.วิวัฒน์ อธิวงษ์	3122
อ.วิชัย อธิวงษ์	7177
นายภาณุ บุญเรืองงาม	8152
อ.วิเศษ แดงทอง	22506

ELECTRICAL ENGINEERS	REG. NO.
นายวิชาญ อธิวงษ์	734
นายณัฐ ธีระพงษ์	3581
นายวิเศษ บุญเรืองงาม	465

MECHANICAL ENGINEERS	REG. NO.
นายวิเศษ อธิวงษ์	25688
นายวิชาญ อธิวงษ์	1925

LANDSCAPE ARCHITECTS	REG. NO.
นายวิชาญ อธิวงษ์	3-กธ. 18

PROFESSIONAL ENGINEERS	REG. NO.
นายวิชาญ อธิวงษ์	1925

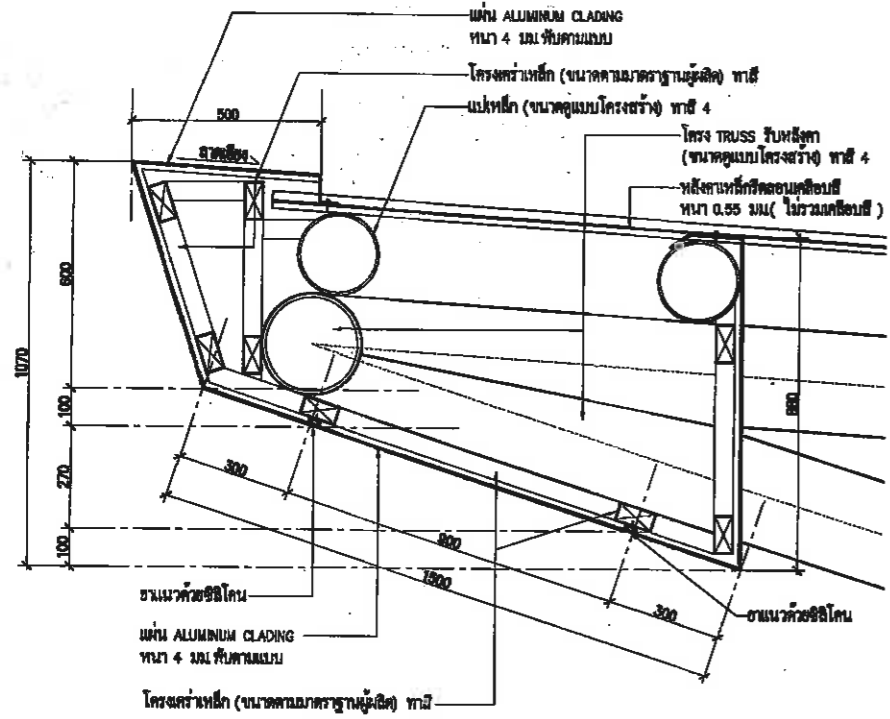
REVISIONS	NO.	DATE	DESCRIPTION
00	08-08-51		แบบก่อสร้าง

CHECKED	DESIGNED
.....	.....

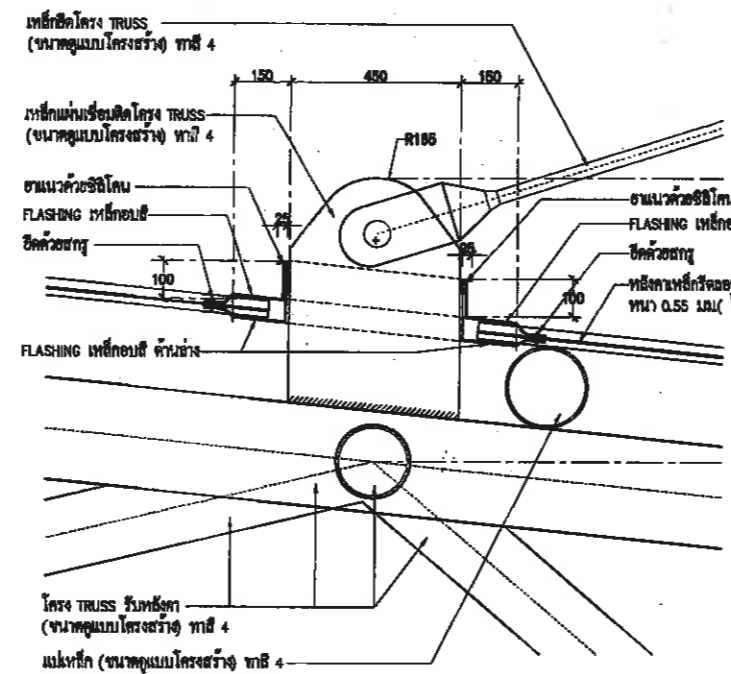
APPROVED	SCALE
.....	1:10 AT A1 1:20 AT A3

TITLE	SHEET NO.
แบบขยายหลังคา ① - ⑥	

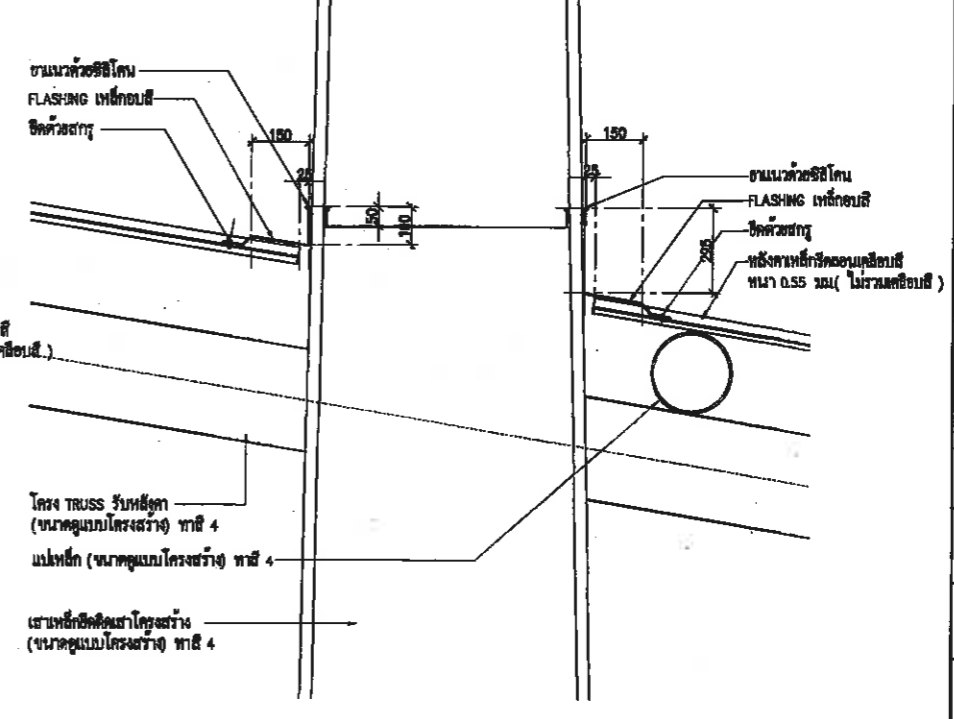
DRIVING NO.	DATE	JOB NO.
121-3000-CON-753-00	08-08-2551	A049



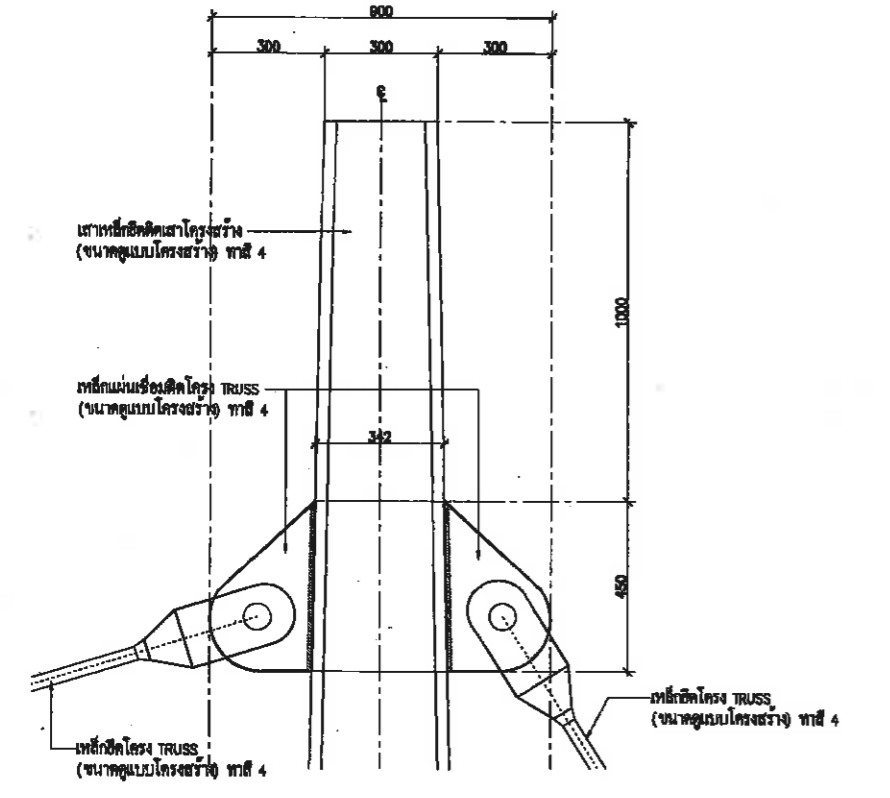
แบบขยายหลังคา ①  
 มาตรฐาน 1:10 AT A1  
 1:20 AT A3



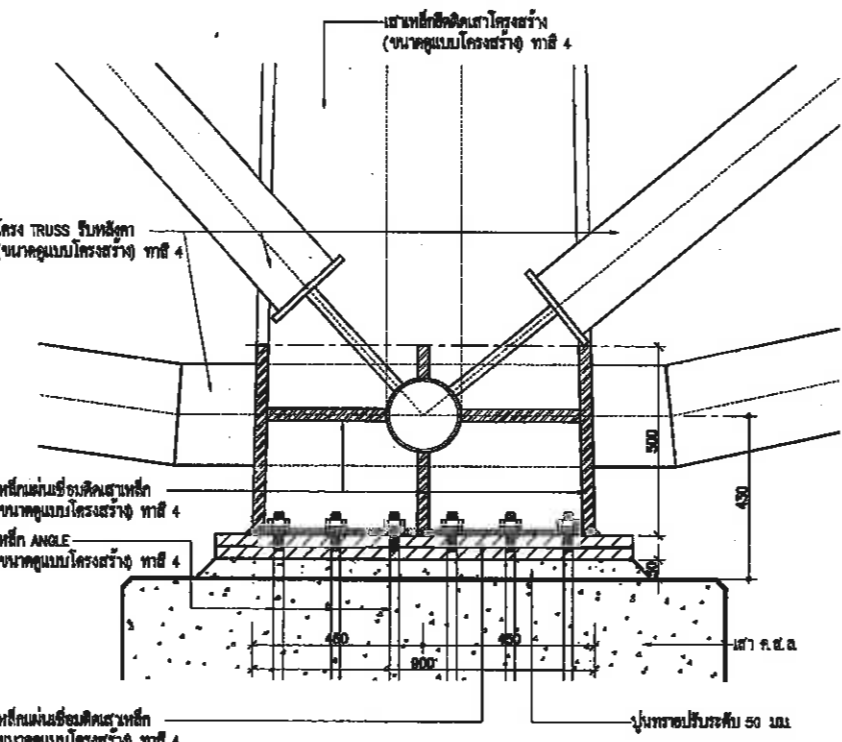
แบบขยายหลังคา ②  
 มาตรฐาน 1:10 AT A1  
 1:20 AT A3



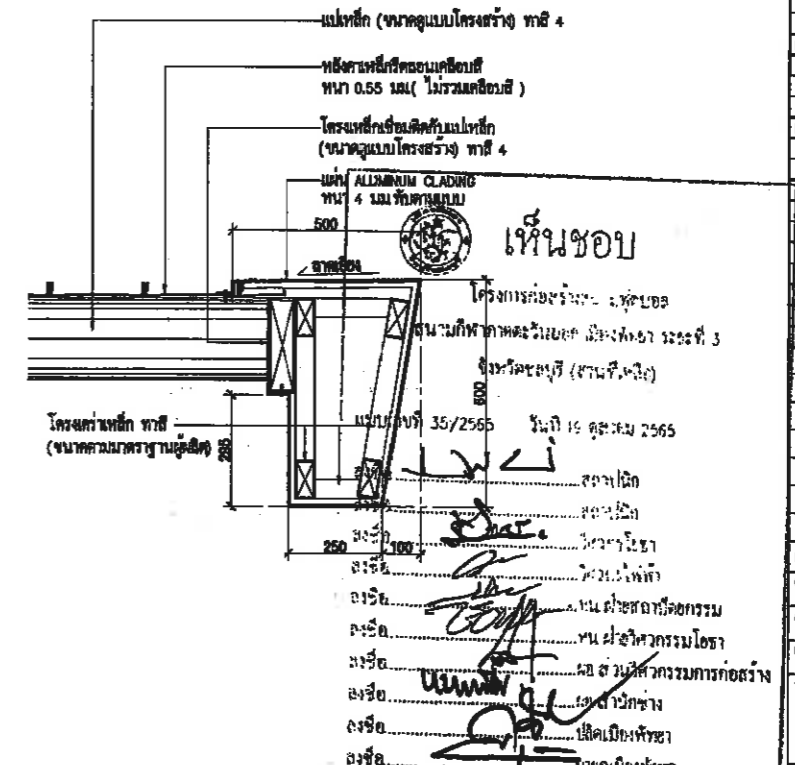
แบบขยายหลังคา ③  
 มาตรฐาน 1:10 AT A1  
 1:20 AT A3



แบบขยายหลังคา ④  
 มาตรฐาน 1:10 AT A1  
 1:20 AT A3



แบบขยายหลังคา ⑤  
 มาตรฐาน 1:10 AT A1  
 1:20 AT A3



แบบขยายหลังคา ⑥  
 มาตรฐาน 1:10 AT A1  
 1:20 AT A3



เมืองพิทา

โครงการสำรวจและจัดทำผังแม่บทศูนย์กีฬา  
และงานอเนกประสงค์บริเวณนอก เมืองพิทา จังหวัดเชียงใหม่  
และงานออกแบบอาคารระวางหน้า สนามฟุตบอล  
และ สนามเทนนิส เพื่อก่อสร้างสนามกีฬาฟุตบอล  
เมืองพิทา (ส่วนที่เหลือ) ขนาดรวม 20,000 ที่นั่ง

รายชื่อสถาปนิก 2 หมู่ที่ 12 ถนนสุขุมวิท  
ตำบลหนองปรือ อำเภอบางละมุง จังหวัดชลบุรี

เห็นชอบ

นายแบบ \_\_\_\_\_ วันที่ \_\_\_\_\_

ลงชื่อ \_\_\_\_\_ สถาปนิก

ลงชื่อ \_\_\_\_\_ วิศวกร

ลงชื่อ \_\_\_\_\_ หัวหน้าฝ่ายวิศวกรรมโยธา

ลงชื่อ \_\_\_\_\_ หัวหน้าฝ่ายวิศวกรรม

ลงชื่อ \_\_\_\_\_ วิศวกรโยธา

ลงชื่อ \_\_\_\_\_ ผอ.แผน

ลงชื่อ \_\_\_\_\_ ปลัดเมืองพิทา

ลงชื่อ \_\_\_\_\_ นายกเมืองพิทา

spc spc consulting engineers

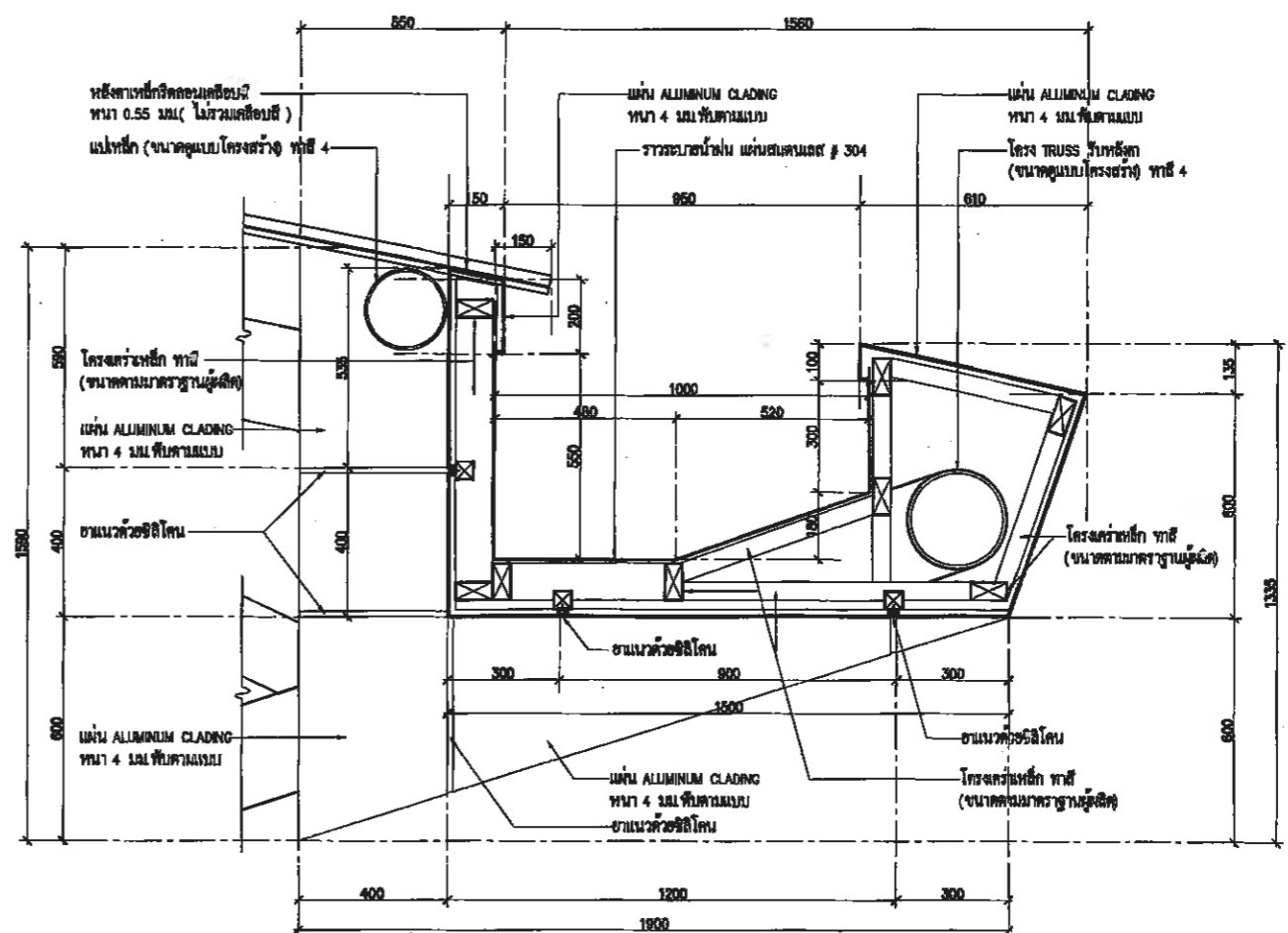
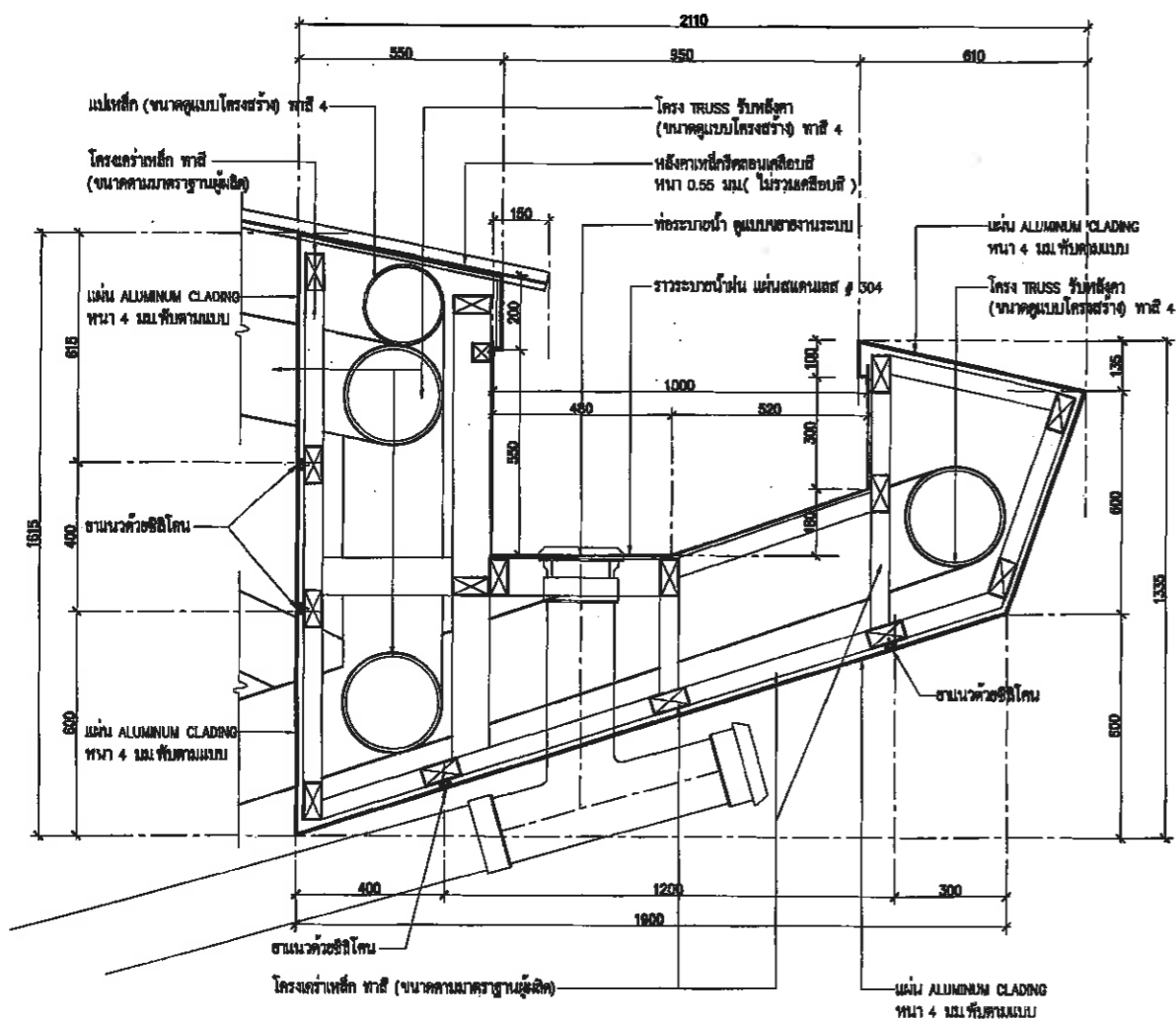
space

UCC

UCC CONSULTANT CO., LTD.

NOTE: ALL DIMENSIONS ARE IN MILLIMETER UNLESS OTHERWISE INDICATED. ALL DIMENSIONS ARE THE PROPERTY OF THE SPACE ARCHITECT CO., LTD. AND CAN NOT BE USED WITHOUT THEIR PERMISSION.

NO.	PROFESSION	NAME	NO.
1	ARCHITECT	ปิ่นนที ศรีสุข	280 427
2	ARCHITECT	ศักดิ์สิน ทุมศิริวงศ์	580 1963
3	ARCHITECT	เจษฎิณี ชินนิต	580 6489
STRUCTURAL ENGINEERS			
1	STRUCTURAL ENGINEER	อัครินทร์ อังค์วิวัฒน์	580 3122
2	STRUCTURAL ENGINEER	อภิชัย ชินนิต	580 7177
3	STRUCTURAL ENGINEER	นันทภา บุญเรืองขาว	580 8152
4	STRUCTURAL ENGINEER	อัครินทร์ อังค์วิวัฒน์	580 22506
ELECTRICAL ENGINEERS			
1	ELECTRICAL ENGINEER	อัครินทร์ อังค์วิวัฒน์	580 734
2	ELECTRICAL ENGINEER	อัครินทร์ อังค์วิวัฒน์	580 3581
3	ELECTRICAL ENGINEER	อัครินทร์ อังค์วิวัฒน์	580 465
MECHANICAL ENGINEERS			
1	MECHANICAL ENGINEER	อัครินทร์ อังค์วิวัฒน์	580 25698
2	MECHANICAL ENGINEER	อัครินทร์ อังค์วิวัฒน์	580 1925
SAFETY ENGINEERS			
1	SAFETY ENGINEER	อัครินทร์ อังค์วิวัฒน์	580 1915
LANDSCAPE ARCHITECTS			
1	LANDSCAPE ARCHITECT	อัครินทร์ อังค์วิวัฒน์	2-กค. 18
QUALITY MANAGER			
1	QUALITY MANAGER	อัครินทร์ อังค์วิวัฒน์	
DRAWING STAFF			



**เห็นชอบ**

โครงการก่อสร้างสนามฟุตบอล  
สนามกีฬาหน้าตึกริมนอก เมืองพิทา ระยะที่ 3  
จังหวัดชลบุรี (ส่วนที่เหลือ)

แบบเลขที่ 35/2565 วันที่ 19 ตุลาคม 2565

ลงชื่อ \_\_\_\_\_ สถาปนิก

ลงชื่อ \_\_\_\_\_ วิศวกรโยธา

ลงชื่อ \_\_\_\_\_ หัวหน้าฝ่ายวิศวกรรมโยธา

ลงชื่อ \_\_\_\_\_ หัวหน้าฝ่ายวิศวกรรม

ลงชื่อ \_\_\_\_\_ ผอ.แผน

ลงชื่อ \_\_\_\_\_ ปลัดเมืองพิทา

ลงชื่อ \_\_\_\_\_ นายกเมืองพิทา

แบบขยายหลังคา ⑧

หมายเหตุ แผ่น ALUMINUM CLADDING หนา 4 มม. ทั้งหมด ใช้ประเภทไม่ลามไฟ

NO.	DATE	DESCRIPTION
00	08-08-51	แบบก่อสร้าง
CHECKED		เจษฎิณี
APPROVED		ศักดิ์สิน
DRAWN		
TITLE		
แบบขยายหลังคา ⑦ - ⑧		
DRAWING NO.		
121-3000-CON-754-00		
SCALE	1 : 10 AT A1 1 : 20 AT A3	SHEET NO.
DATE	08-08-2551	JOB NO.
		A049

52/1619



เมืองพิมาย

โครงการสำรวจและจัดทำผังแนบพื้นที่  
 แห่งภาคตะวันออกเฉียงเหนือ จังหวัดบุรีรัมย์  
 และงานออกแบบอาคารสาธารณะ ชานมฟู้ดคอร์ท  
 และ สานมหมักโยเกิร์ต เพื่อก่อสร้างพื้นที่ฟู้ดคอร์ท  
 เมืองพิมาย (ส่วนที่หนึ่ง) ขนาดรวม 20,000 ตาราง  
 เมตร 2 แปลก 12 งาน 12 งาน  
 ตำบลหนองบัว อำเภอเมืองพิมาย จังหวัดบุรีรัมย์

เห็นชอบ

เลขที่แบบ	วันที่
ลงชื่อ	สถาปนิก
ลงชื่อ	วิศวกร
ลงชื่อ	หัวหน้าช่างสำรวจ
ลงชื่อ	หัวหน้าช่างเขียน
ลงชื่อ	ช่างเขียน
ลงชื่อ	ช่างเขียน
ลงชื่อ	ช่างเขียน
ลงชื่อ	ช่างเขียน
ลงชื่อ	ช่างเขียน
ลงชื่อ	ช่างเขียน

**epc** epc CONSULTING ENGINEERS  
 270 Sukhvit (2nd Fl.) 107 Charoat Witthaya Rd., Bangkok 10110, Thailand  
 Tel: 0-2641-2333 Fax: 0-2711-2333 Email: epcon@epcon.com

**space**  
 270 Sukhvit (2nd Fl.) 107 Charoat Witthaya Rd., Bangkok 10110, Thailand  
 Tel: 0-2641-2333 Fax: 0-2711-2333 Email: space@space.com

**UCC**  
 UTHAI CONSULTANT CO., LTD.

**RAI** RAI DESIGN OFFICE CO., LTD.  
**B** B&P ENGINEERING CO., LTD.

NOTE  
 \* ALL DIMENSIONS ARE IN MILLIMETER UNLESS OTHERWISE SPECIFIED  
 \* ALL DIMENSIONS ARE THE PROPERTY OF THE SPACE ARCHITECTS CO., LTD. AND CAN NOT BE USED WITHOUT THEIR PERMISSION

ARCHITECTS	
ประวิทย์ ศรีสุข	ร.ร. 427
ศักดิ์สิน ชุมศิริวัฒน์	ร.ร. 1963
ณัฐวิทย์ ชินสิทธิ์	ร.ร. 8463
STRUCTURAL ENGINEERS	
ธีรวัฒน์ อึ้งอโนนวัฒน์	ร.ร. 3122
ณัฐวิทย์ ชินสิทธิ์	ร.ร. 7177
นภาพภา บุญเรืองขจร	ร.ร. 8152
ธีรวัฒน์ อึ้งอโนนวัฒน์	ร.ร. 22506
ELECTRICAL ENGINEERS	
ชัชชัย ไชยวงศ์วิวัฒน์	ร.ร. 734
ธาดา นิมิตร	ร.ร. 3581
เมธีชัยพรศักดิ์ บุญชูธรรม	ร.ร. 485
MECHANICAL ENGINEERS	
สุวิทย์ ธรรมศิริพิฑรา	ร.ร. 25698
ธีรวัฒน์ อึ้งอโนนวัฒน์	ร.ร. 1925
SANITARY ENGINEERS	
ธีรวัฒน์ อึ้งอโนนวัฒน์	ร.ร. 1925
LANDSCAPE ARCHITECTS	
เมธีชัยพรศักดิ์ บุญชูธรรม	ร.ร. 485
QUANTITY SURVEYOR	
พศิณี ศรีวิเศษพิฑรา	
DRAWING STATUS	

เห็นชอบ  
 โครงการก่อสร้างอาคารฟู้ดคอร์ท  
 สานมฟู้ดคอร์ทและ สานมหมักโยเกิร์ต เมืองพิมาย ระยะที่ 3  
 จังหวัดบุรีรัมย์ (ส่วนที่หนึ่ง)  
 แบบเลขที่ 35/2565 วันที่ 19 ตุลาคม 2565

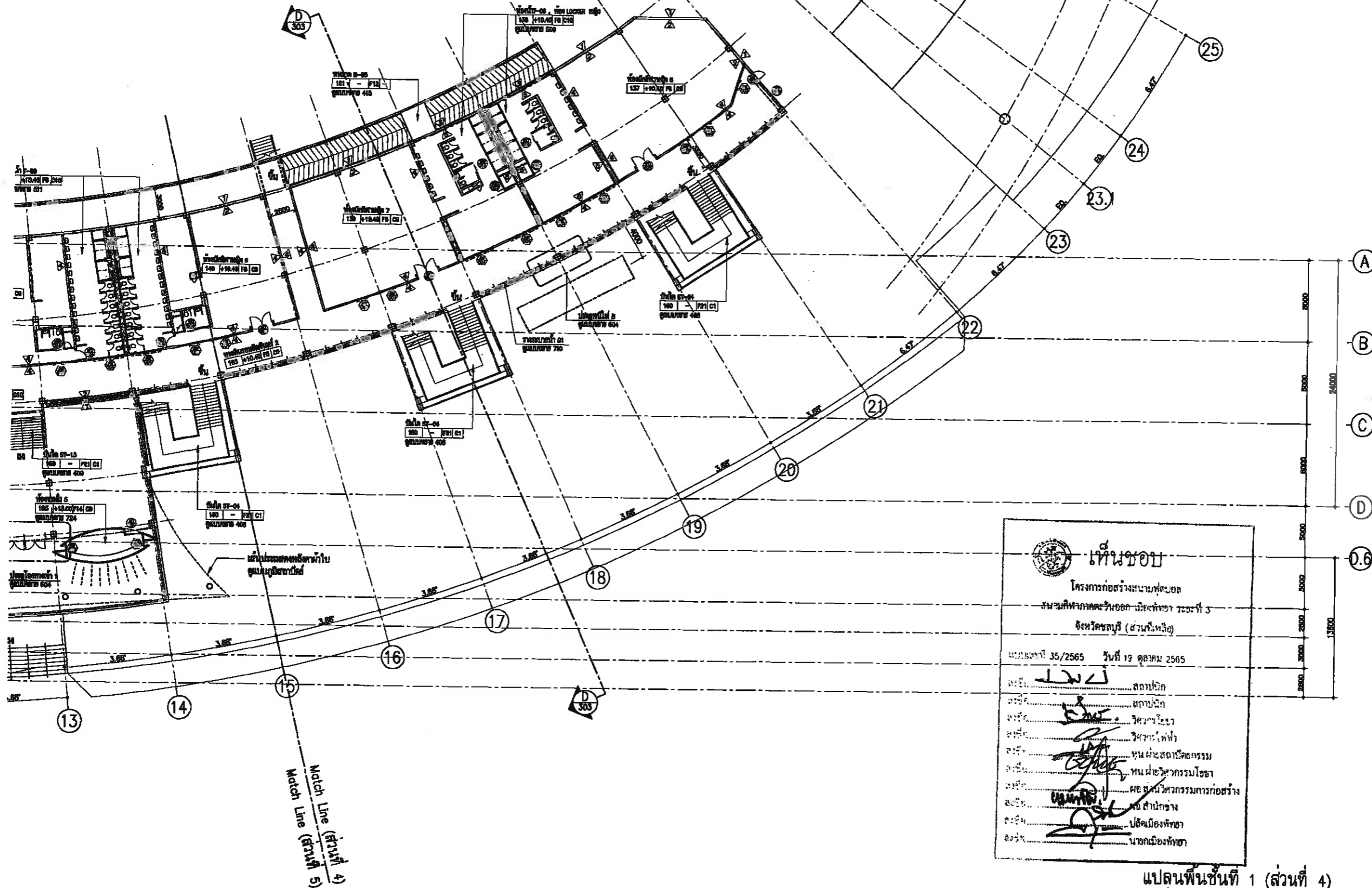
ลงชื่อ *[Signature]* สถาปนิก  
 ลงชื่อ *[Signature]* สถาปนิก  
 ลงชื่อ *[Signature]* วิศวกรโยธา  
 ลงชื่อ *[Signature]* วิศวกรไฟฟ้า  
 ลงชื่อ *[Signature]* หัวหน้าช่างสำรวจ  
 ลงชื่อ *[Signature]* หัวหน้าช่างเขียน  
 ลงชื่อ *[Signature]* ช่างเขียน  
 ลงชื่อ *[Signature]* ช่างเขียน  
 ลงชื่อ *[Signature]* ช่างเขียน  
 ลงชื่อ *[Signature]* ช่างเขียน  
 ลงชื่อ *[Signature]* ช่างเขียน

แปลนขยายถึงแก่นน้ำใต้ดิน  
 มาตรฐาน 1 : 50 AT A1  
 1 : 100 AT A3

W1

DO	08-08-51	แบบก่อสร้าง
REV.	DATE	DESCRIPTION
CHECKED	เฉลิมชัย	
APPROVED	ศักดิ์สิน	
DRAWN		
TITLE		
แบบขยายถึงแก่นน้ำใต้ดิน		
DRAWING NO.		
121-3000-CON-761-00		
SCALE	1 : 50 AT A1 1 : 100 AT A3	SHEET NO.
DATE	08-08-2551	JOB NO.
		A049

53/1919




**เห็นชอบ**

โครงการก่อสร้างระบบขนส่ง  
สถานีท่าอากาศยานดอนเมือง-เมืองพญา ระยะเวลา ระยะที่ 5  
จังหวัดชลบุรี (ส่วนที่เหลือ)

แบบเลขที่ 35/2565 วันที่ 19 ตุลาคม 2565

ลงชื่อ: *[Signature]* สถาปนิก  
ลงชื่อ: *[Signature]* วิศวกรโยธา  
ลงชื่อ: *[Signature]* วิศวกรไฟฟ้า  
ลงชื่อ: *[Signature]* วิศวกรโยธา  
ลงชื่อ: *[Signature]* วิศวกรโยธา  
ลงชื่อ: *[Signature]* วิศวกรโยธา  
ลงชื่อ: *[Signature]* วิศวกรโยธา  
ลงชื่อ: *[Signature]* วิศวกรโยธา  
ลงชื่อ: *[Signature]* วิศวกรโยธา

แปลนพื้นที่ 1 (ส่วนที่ 4)  
มาตราส่วน 1 : 200 AT A1  
1 : 400 AT A3



**เมืองพญา**

โครงการสำรวจและจัดทำผังแม่บทพื้นที่ท่าอากาศยานดอนเมือง-เมืองพญา จังหวัดชลบุรี และงานออกแบบอาคารจอดรถ สถานีท่าอากาศยาน และ สถานีขนส่ง เพื่อก่อสร้างระบบขนส่งมวลชนเมืองพญา (ส่วนที่เหลือ) ขนาดรวม 20,000 ที่นั่ง ขอบเขตพื้นที่ 2 ไร่ 12 งาน 50 ตารางวา ตำบลหนองปรือ อำเภอบางละมุง จังหวัดชลบุรี

เลขที่แบบ: ..... วันที่: .....

ลงชื่อ: ..... สถาปนิก  
ลงชื่อ: ..... วิศวกร  
ลงชื่อ: ..... วิศวกรโยธา  
ลงชื่อ: ..... วิศวกรโยธา  
ลงชื่อ: ..... วิศวกรโยธา  
ลงชื่อ: ..... วิศวกรโยธา  
ลงชื่อ: ..... วิศวกรโยธา  
ลงชื่อ: ..... วิศวกรโยธา  
ลงชื่อ: ..... วิศวกรโยธา

**epc** epc consulting engineers  
epc Building 170 B2 / 27 Damnak Suburb 23, Bangkhruay, Bangkok 107, Thailand  
Tel 0-2381-1233 Fax 0-2381-0507, 0-2381-0507 Email epc@epc-engineers.com

**space**  
space Building 103 B1 / 64 Damnak Suburb 23, Bangkhruay, Bangkok 107, Thailand  
Tel 0-2381-7222 Fax 0-2381-0507 Email space@space-engineers.com

**UCC**  
LITHAI CONSULTANT CO., LTD.  
LITHAI CONSULTANT CO., LTD.  
LITHAI CONSULTANT CO., LTD.

**NOTE**  
1. ALL DIMENSIONS ARE IN MILLIMETER UNLESS OTHERWISE SPECIFIED  
2. NO DIMENSIONS SHALL BE EXCEED  
3. ALL DIMENSIONS ARE THE PROPERTY OF THE SPACE PROJECT CO., LTD. AND CAN NOT BE USED WITHOUT THEIR PERMISSION

**ARCHITECTS**

เกรียงศักดิ์ สุขุม	280 427
ศักดิ์สิน ชูศิริวัฒน์	880 1863
เฉลิมชัย อภิสิทธิ์	880 6489

**STRUCTURAL ENGINEERS**

ชัชวาลย์ ชัยอนันตภรณ์	ศก. 3122
ชัชวาลย์ ชัยอนันตภรณ์	ศก. 7177
นพทภา บุญเรืองขาว	ศก. 8152
ธีรธรรมย์ แคนชัยน	ศก. 22506

**ELECTRICAL ENGINEERS**

ชัชวาลย์ ชัยอนันตภรณ์	ศก. 734
ชัชวาลย์ ชัยอนันตภรณ์	ศก. 3581
ธีรธรรมย์ แคนชัยน	ศก. 465

**MEDICAL ENGINEERS**

ชัชวาลย์ ชัยอนันตภรณ์	ศก. 25698
ชัชวาลย์ ชัยอนันตภรณ์	ศก. 1925

**SANITARY ENGINEERS**

ชัชวาลย์ ชัยอนันตภรณ์	ศก. 1925
-----------------------	----------

**LANDSCAPE ARCHITECTS**

ธีรธรรมย์ แคนชัยน	2-001 18
-------------------	----------

**QUANTITY SURVEYOR**

ศักดิ์สิน ชูศิริวัฒน์	
-----------------------	--

**DRAWING SYMBOLS**

08-08-51	แบบก่อสร้าง
----------	-------------

**CHECKED** เฉลิมชัย

**APPROVED** ศักดิ์สิน

**TITLE** แปลนพื้นที่ 1 (ส่วนที่ 4)

**DRAWING NO.** 121-3000-CON-114-00

**SCALE** 1: 200 AT A1  
1: 400 AT A3

**DATE** 08-08-2561

**JOB NO.** A049



เมืองพิงษา

โครงการสำรวจและจัดทำผังแม่บทศูนย์กีฬา  
แห่งภาคตะวันออกเฉียงเหนือ จังหวัดนครพนม  
และงานออกแบบอาคารอเนกประสงค์ สนามกีฬาบอล  
และ สนามเทนนิส เพื่อรองรับงานกีฬาฟุตบอล  
เมืองพิงษา (ส่วนที่หนึ่ง) ขนาดรวม 20,000 ตาราง  
เมตร

ชอยซ์สถาปัตย์ 2 หมู่ที่ 12 ถนนสุขุมวิท  
ตำบลหนองเรือ อำเภอเมืองนครพนม จังหวัดนครพนม

ตำแหน่ง	วันที่
ลงชื่อ	สถาปนิก
ลงชื่อ	วิศวกร
ลงชื่อ	หัวหน้าฝ่ายวิศวกรรม
ลงชื่อ	หัวหน้าฝ่ายวิศวกรรม
ลงชื่อ	รศ.ดร. ชัยพร
ลงชื่อ	ผศ.ดร. ชัยพร
ลงชื่อ	ปรีดีเมืองพิงษา
ลงชื่อ	นายกเมืองพิงษา

spc spc คอนกรีตเสริมเหล็ก

space

UCC  
UTAH CONSULTANT CO., LTD.

ARCHITECTS  
ENGINEERS

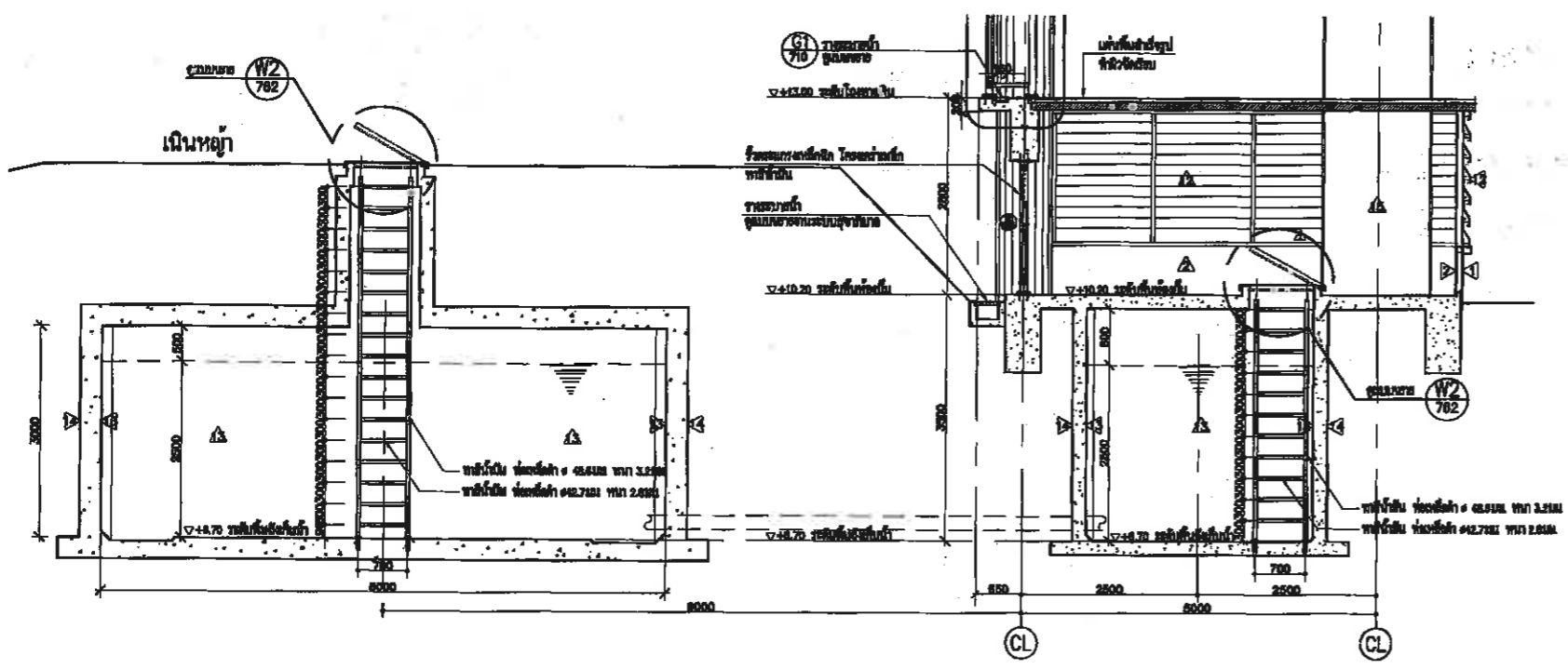
NOTE  
1. ALL DIMENSIONS ARE IN MILLIMETER UNLESS  
OTHERWISE SPECIFIED  
2. NO DIMENSION SHALL BE ZERO  
3. ALL DIMENSIONS ARE THE PROPERTY OF  
THE SPACE ARCHITECT CO. LTD. AND  
CAN NOT BE USED WITHOUT THEIR PERMISSION

ARCHITECTS	วิศวกร
วิวัฒน์ ศรีสุข	รศ.ดร. 427
ศักดิ์อินทร์ วิวัฒน์	รศ.ดร. 1993
เจษฎา ชัยพร	รศ.ดร. 6489
STRUCTURAL ENGINEERS	รศ.ดร.
วิวัฒน์ ชัยพร	รศ.ดร. 3122
วิวัฒน์ ชัยพร	รศ.ดร. 7177
วิวัฒน์ ชัยพร	รศ.ดร. 8152
วิวัฒน์ ชัยพร	รศ.ดร. 22506
ELECTRICAL ENGINEERS	รศ.ดร.
วิวัฒน์ ชัยพร	รศ.ดร. 734
วิวัฒน์ ชัยพร	รศ.ดร. 3381
วิวัฒน์ ชัยพร	รศ.ดร. 465
Mechanical Engineers	รศ.ดร.
วิวัฒน์ ชัยพร	รศ.ดร. 25638
วิวัฒน์ ชัยพร	รศ.ดร. 1825
MECHANICAL ENGINEERS	รศ.ดร.
วิวัฒน์ ชัยพร	รศ.ดร. 1925
วิวัฒน์ ชัยพร	รศ.ดร. 1925
LANDSCAPE ARCHITECTS	รศ.ดร.
วิวัฒน์ ชัยพร	รศ.ดร. 18
QUANTITY SURVEYOR	รศ.ดร.
วิวัฒน์ ชัยพร	รศ.ดร. 18
DRAWING SUPERVISOR	รศ.ดร.
วิวัฒน์ ชัยพร	รศ.ดร. 18

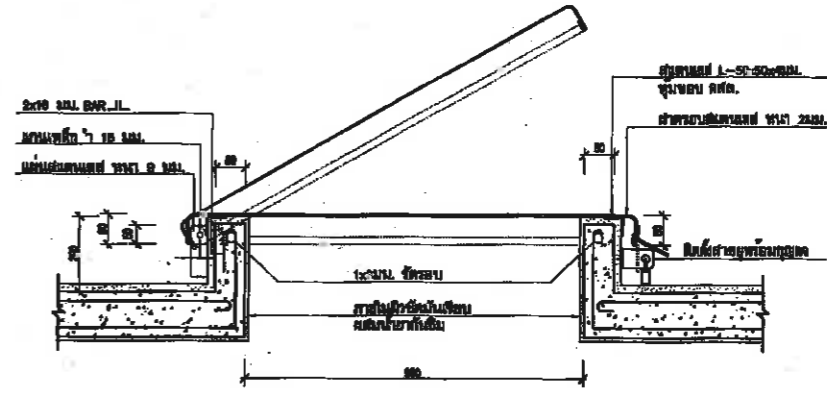
เห็นชอบ  
โครงการก่อสร้างศูนย์กีฬา  
แห่งภาคตะวันออกเฉียงเหนือ จังหวัดนครพนม  
และงานออกแบบอาคารอเนกประสงค์ สนามกีฬาบอล  
และ สนามเทนนิส เพื่อรองรับงานกีฬาฟุตบอล  
เมืองพิงษา (ส่วนที่หนึ่ง) ขนาดรวม 20,000 ตาราง  
เมตร

แบบเลขที่ 15/2565 วันที่ 16 ตุลาคม 2565

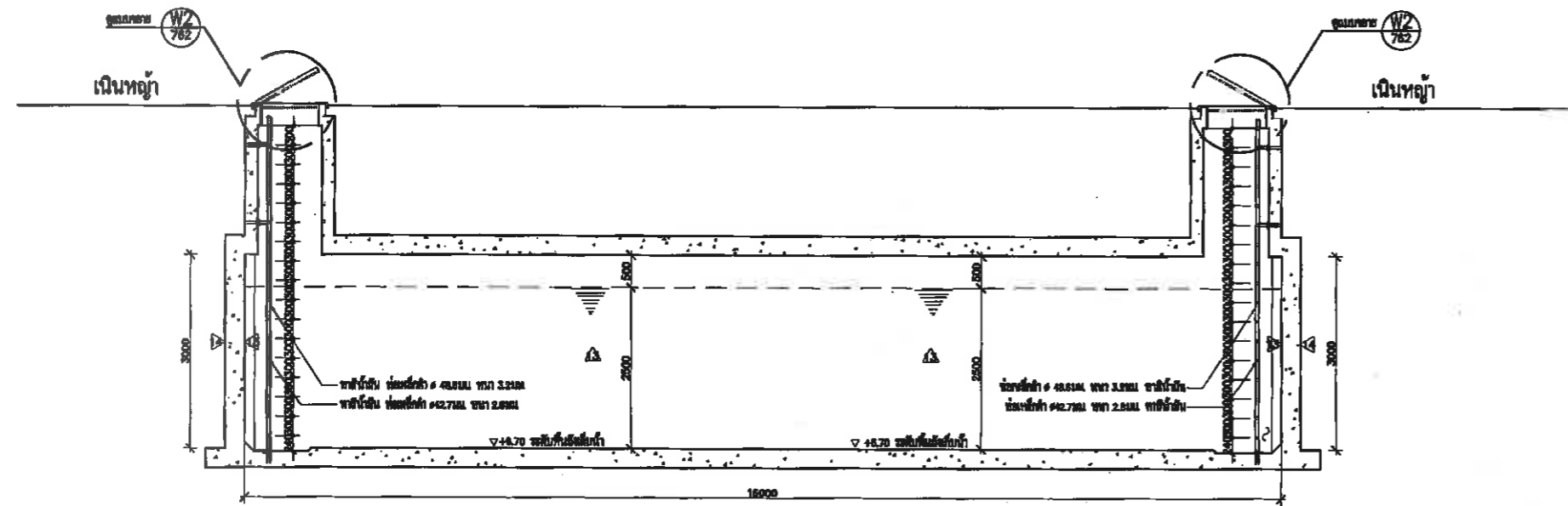
ลงชื่อ: [Signature] สถาปนิก  
ลงชื่อ: [Signature] วิศวกร  
ลงชื่อ: [Signature] หัวหน้าฝ่ายวิศวกรรม  
ลงชื่อ: [Signature] หัวหน้าฝ่ายวิศวกรรม  
ลงชื่อ: [Signature] รศ.ดร. ชัยพร  
ลงชื่อ: [Signature] ผศ.ดร. ชัยพร  
ลงชื่อ: [Signature] ปรีดีเมืองพิงษา  
ลงชื่อ: [Signature] นายกเมืองพิงษา



รูปตัด A  
มาตราส่วน 1: 50 AT A1  
1: 100 AT A3



แบบขยายฝ้าปิด-เปิด ถึงเก็บน้ำใต้ดิน W2  
มาตราส่วน 1: 10 AT A1  
1: 20 AT A3



รูปตัด B  
มาตราส่วน 1: 50 AT A1  
1: 100 AT A3

REV.	DATE	DESCRIPTION
00	08-08-51	แบบก่อสร้าง

CHECKED: [Signature]  
APPROVED: [Signature]  
DRAWN: [Signature]

TITLE: แบบขยายถึงเก็บน้ำใต้ดิน

DRAWING NO. 121-3000-CON-762-00

SCALE: 1: 50 AT A1  
1: 100 AT A3

DATE: 08-08-2561 JOB NO. A049

55/1919